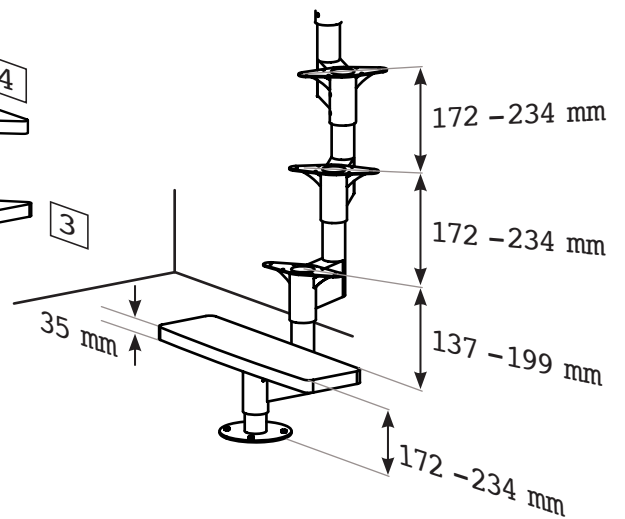
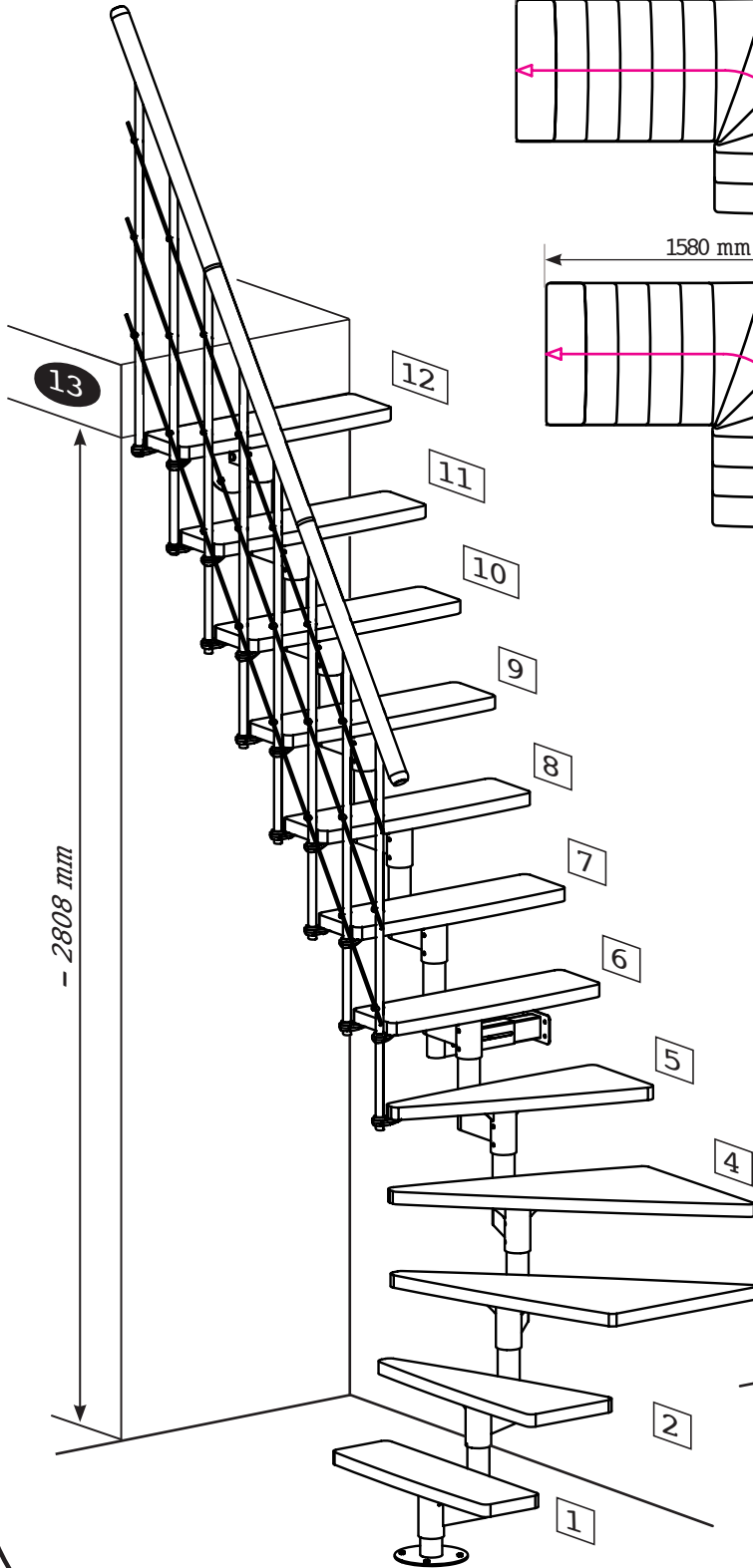
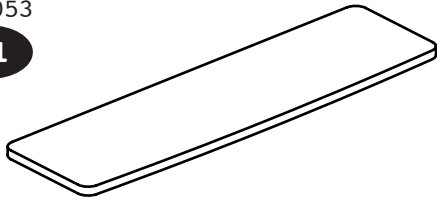


8	1376 - 1872 mm
9	1548 - 2106 mm
10	1720 - 2340 mm
11	1892 - 2574 mm
12	2064 - 2808 mm
13	2236 - 3042 mm



932053

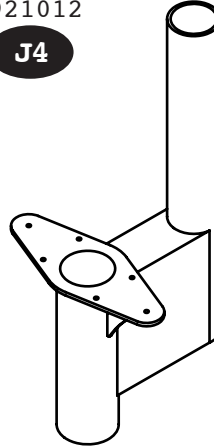
J1



8x

921012

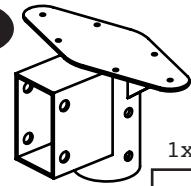
J4



11x

921013

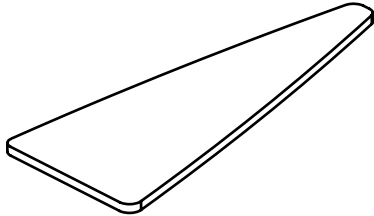
J5



1x

932054

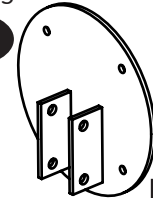
J2



2x

920485

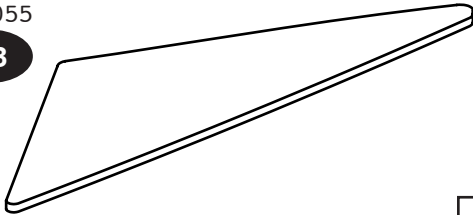
J6



1x

932055

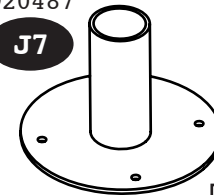
J3



2x

920487

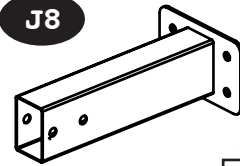
J7



1x

921008

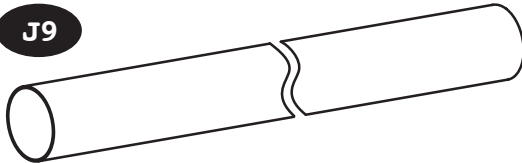
J8



1x

932119

J9

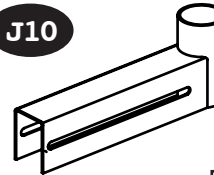


8x

1100 x 22 x 1 mm

921007

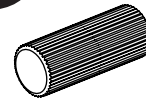
J10



1x

933230

J11



2x

15 x 50 mm

930851

J14

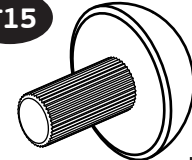


11x

Ø 60 mm

933231

J15

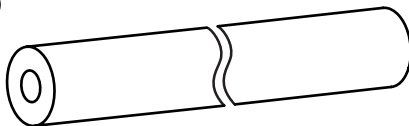


2x

Ø 40 mm

933351

J13



3x

Ø 40 x 750 mm

930631

J16



8x

Ø 22 mm

933262

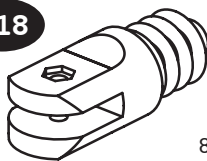
J17



15x

933217

J18



8x

933216

J19



8x

933303

J20

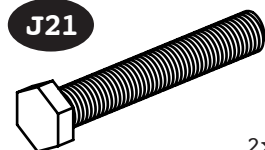


1x

Ø 60 x 80 mm

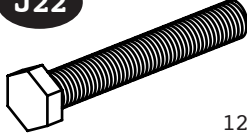
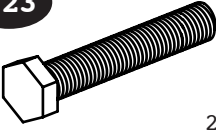
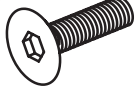





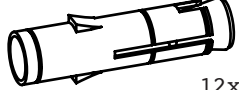



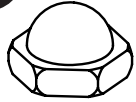


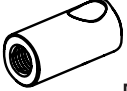



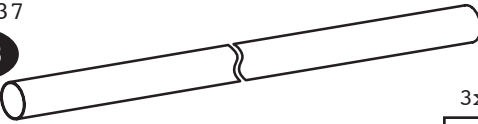
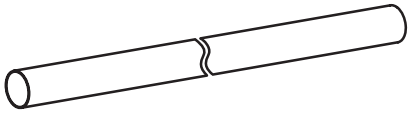
931060

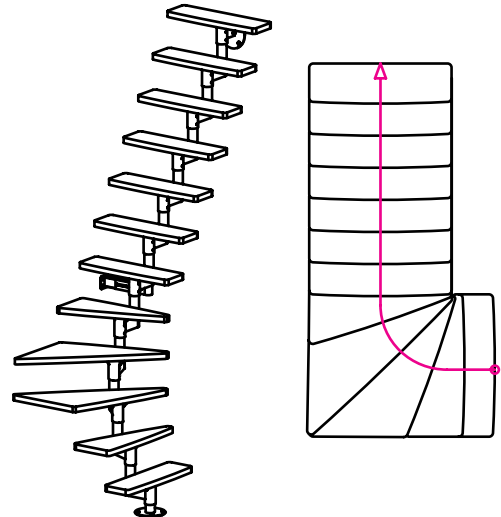
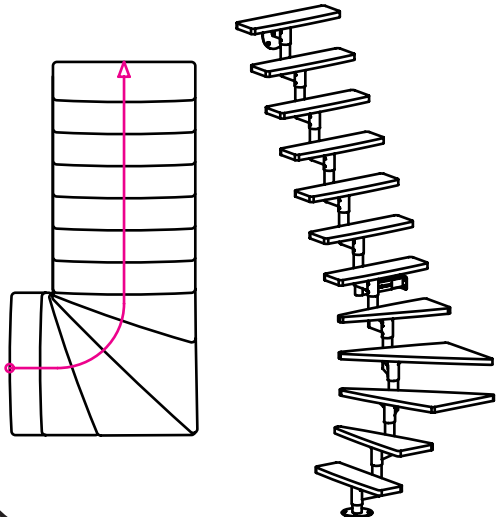
J21

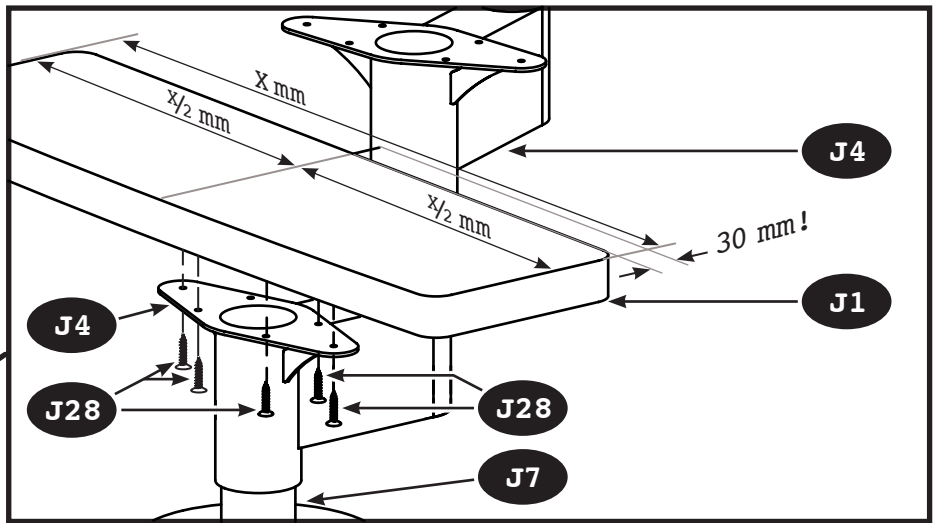
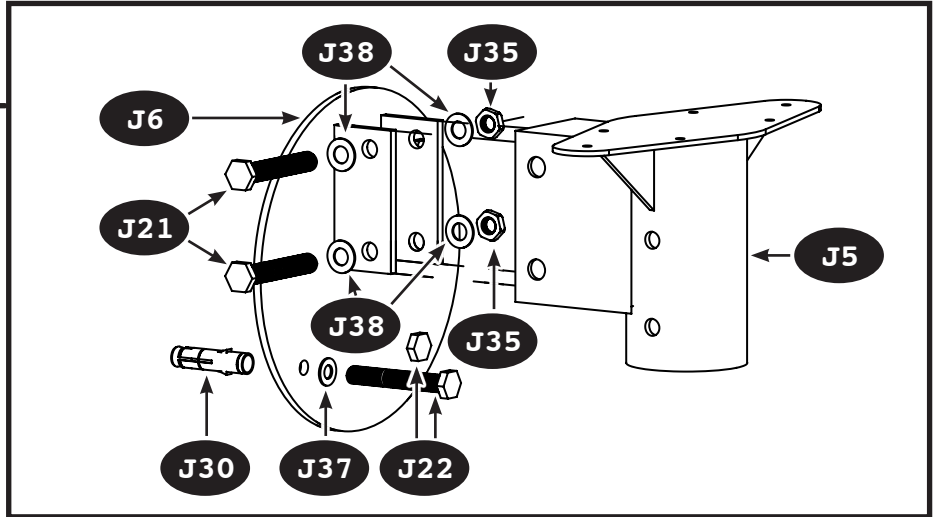
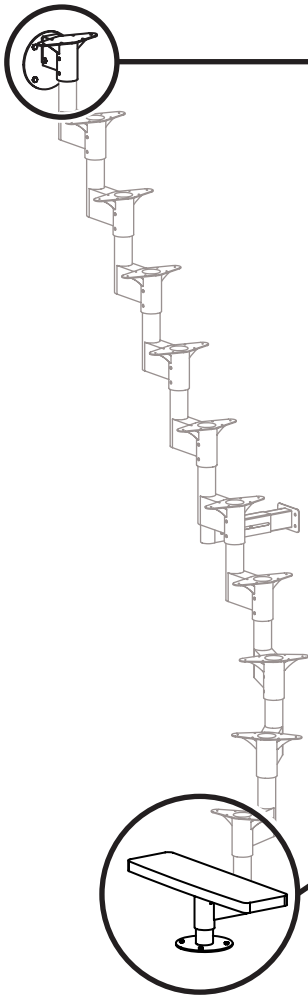


2x

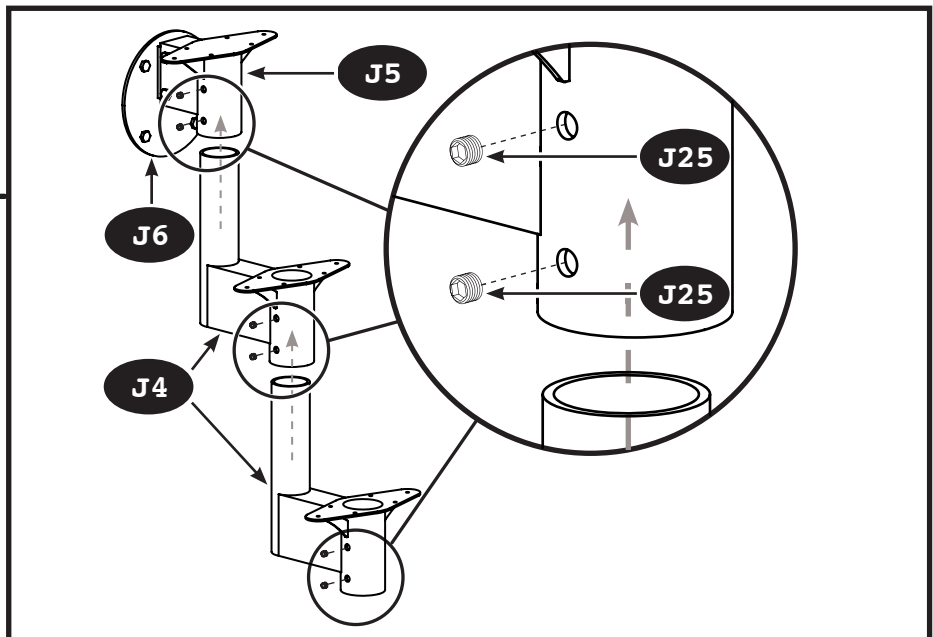
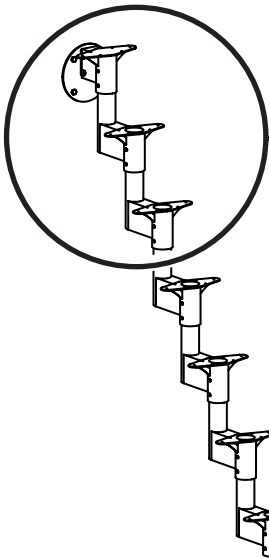
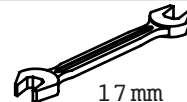
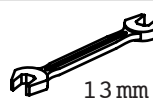
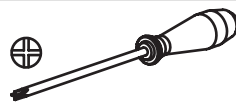
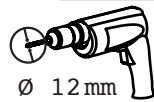
M10 x 70 mm

<p>931735 J22</p>  <p>12x</p> <p>M8 x 70mm</p>	<p>930656 J23</p>  <p>2x</p> <p>M8 x 55mm</p>	<p>930676 J24</p>  <p>8x</p> <p>M5 x 20mm</p>	<p>931062 J25</p>  <p>24x</p> <p>M10 x 8mm</p>
<p>930632 J26</p>  <p>15x</p> <p>M6 x 6mm</p>	<p>931753 J27</p>  <p>45x</p> <p>ø5 x 40mm</p>	<p>932153 J28</p>  <p>72x</p> <p>ø6 x 30mm</p>	<p>933229 J29</p>  <p>16x</p> <p>ø3,5 x 25mm</p>
<p>931733 J30</p>  <p>12x</p> <p>M8 x 55mm</p>	<p>930633 J31</p>  <p>15x</p> <p>M6 DIN562</p>	<p>930727 J32</p>  <p>8x</p> <p>M5 DIN934</p>	<p>930233 J33</p>  <p>2x</p> <p>M8 DIN934</p>
<p>931274 J35</p>  <p>2x</p> <p>M10 DIN1587</p>		<p>931078 J37</p>  <p>14x</p> <p>ø16mm M8 DIN125A</p>	<p>931061 J38</p>  <p>4x</p> <p>ø19mm M10 DIN125A</p>
<p>933228 J39</p>  <p>24x</p> <p>ø12,5mm x 28mm</p>	<p>933236 J40</p>  <p>24x</p> <p>M6 x 14mm</p>	<p>933263 J41</p>  <p>6x</p> <p>ø6mm x 12mm</p>	<p>930219 J42</p>  <p>3x</p> <p>ø4mm x 40mm</p>
<p>933337 J43</p>  <p>3x</p> <p>ø6mm x 1x1200mm</p>		<p>933338 J44</p>  <p>3x</p> <p>ø6mm x 1x900mm</p>	

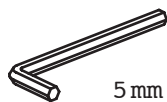


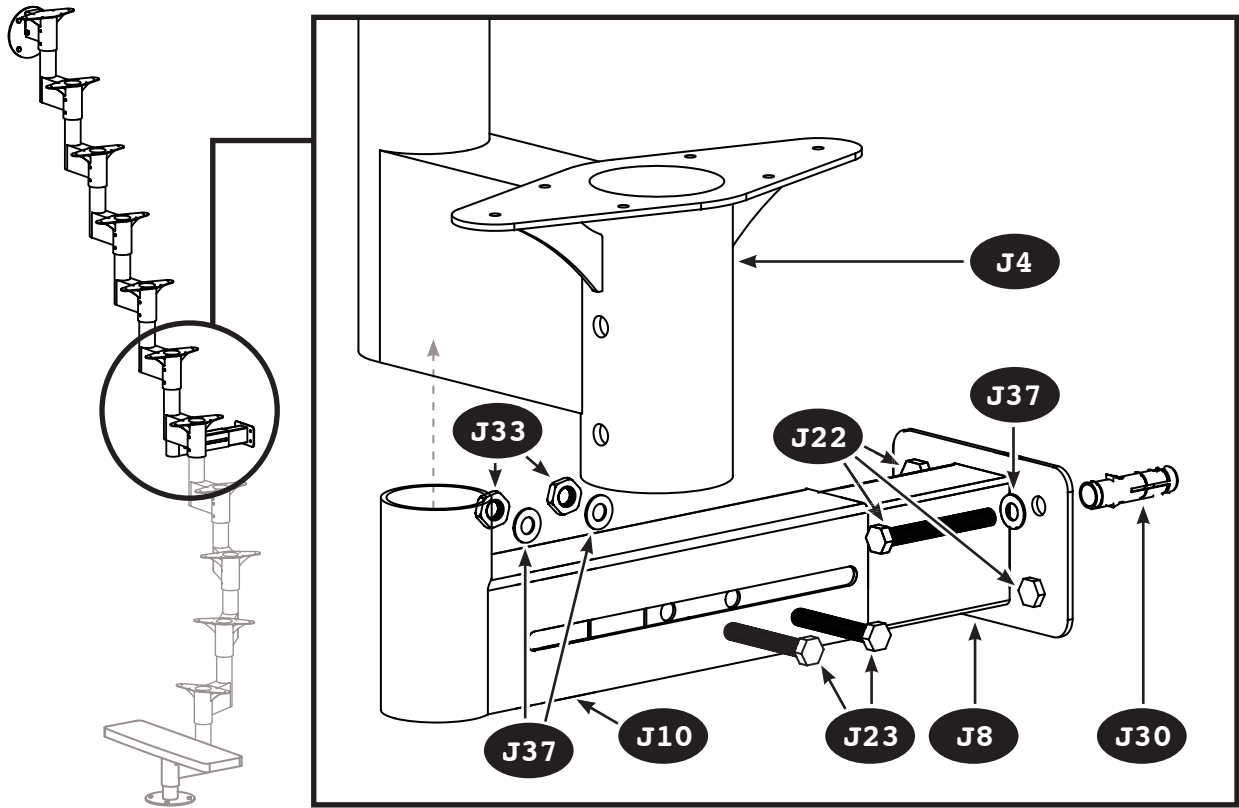


1-2

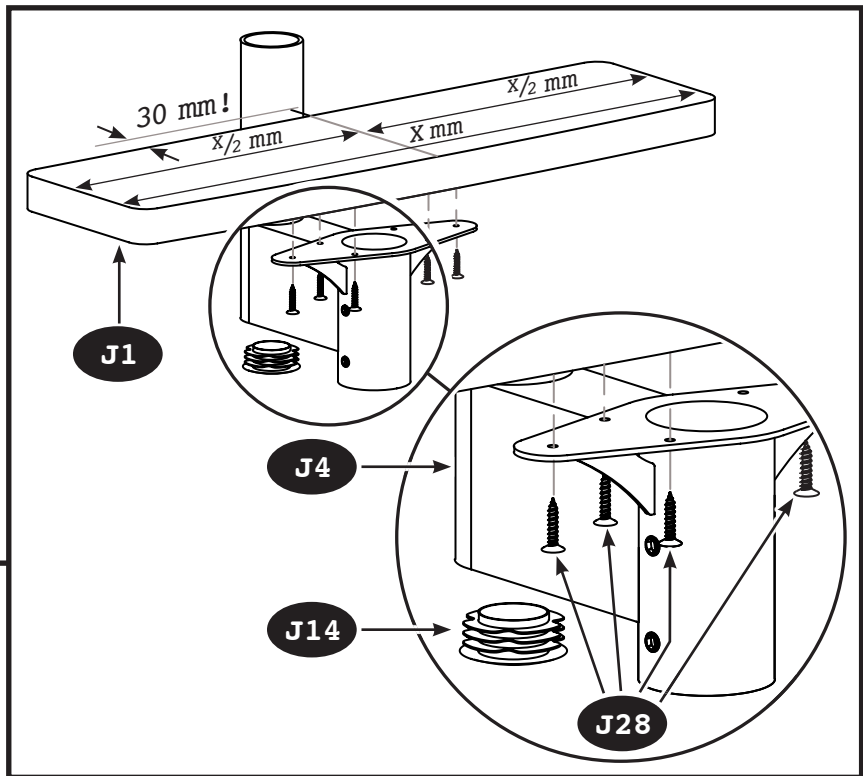
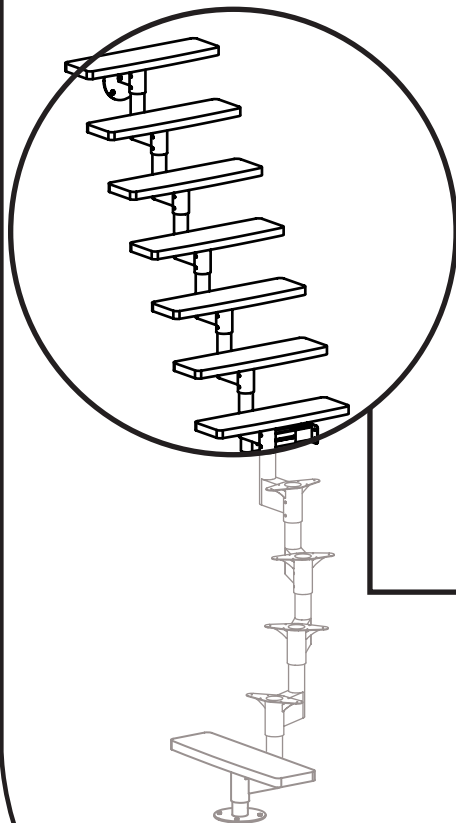
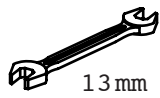
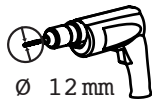


3



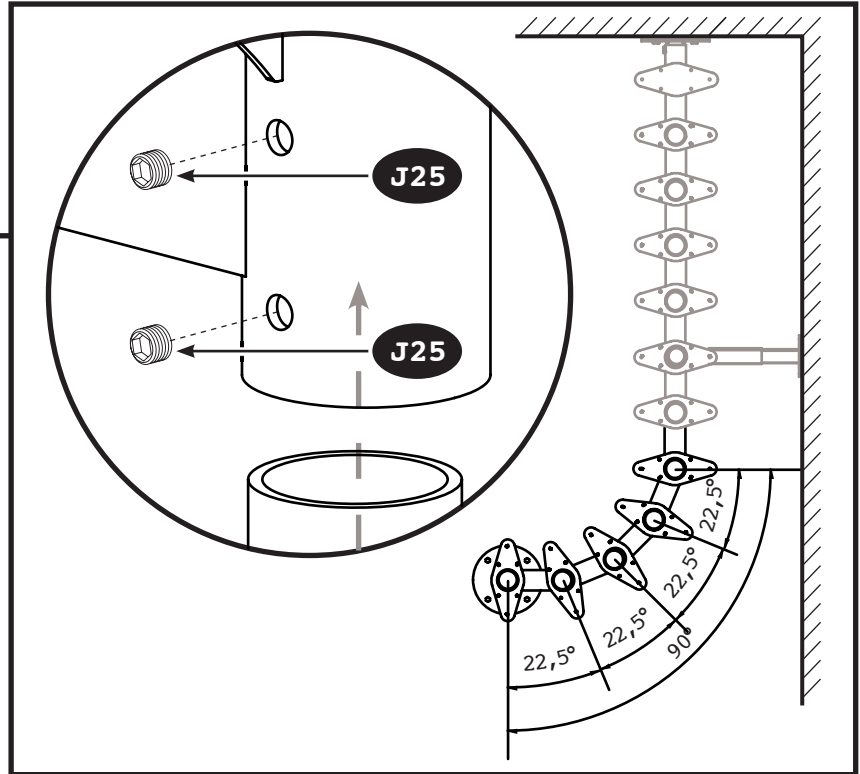
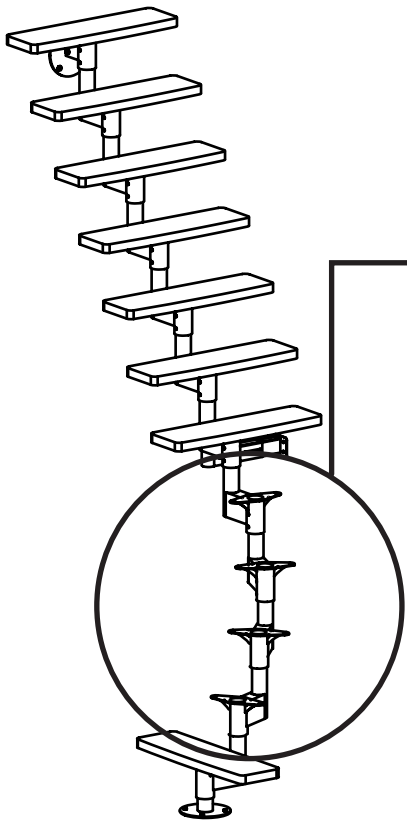


4

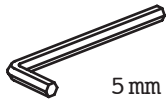


5

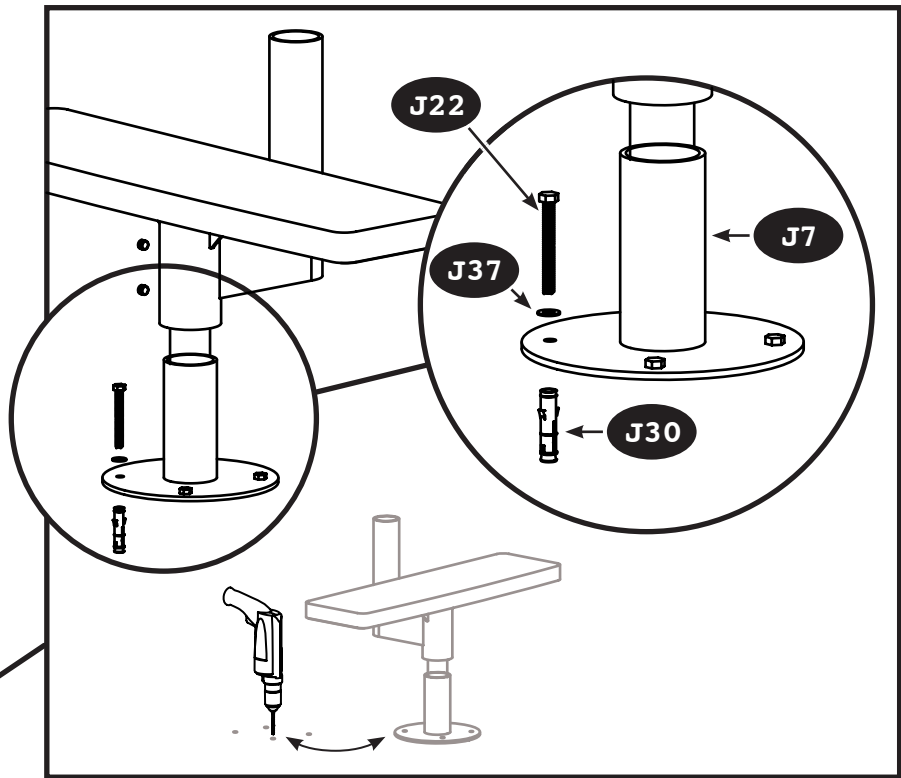
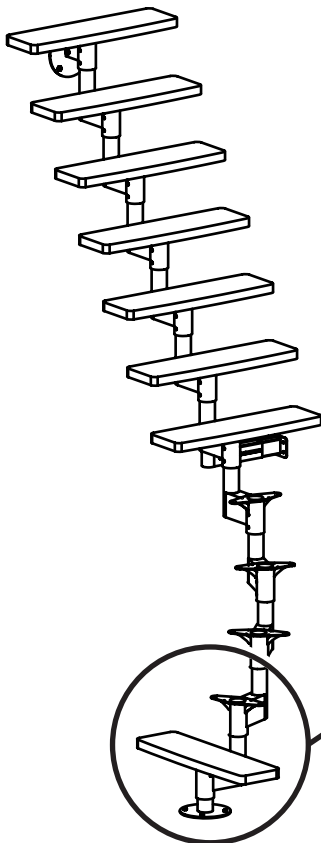




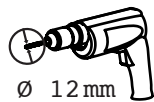
6



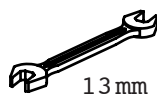
5 mm



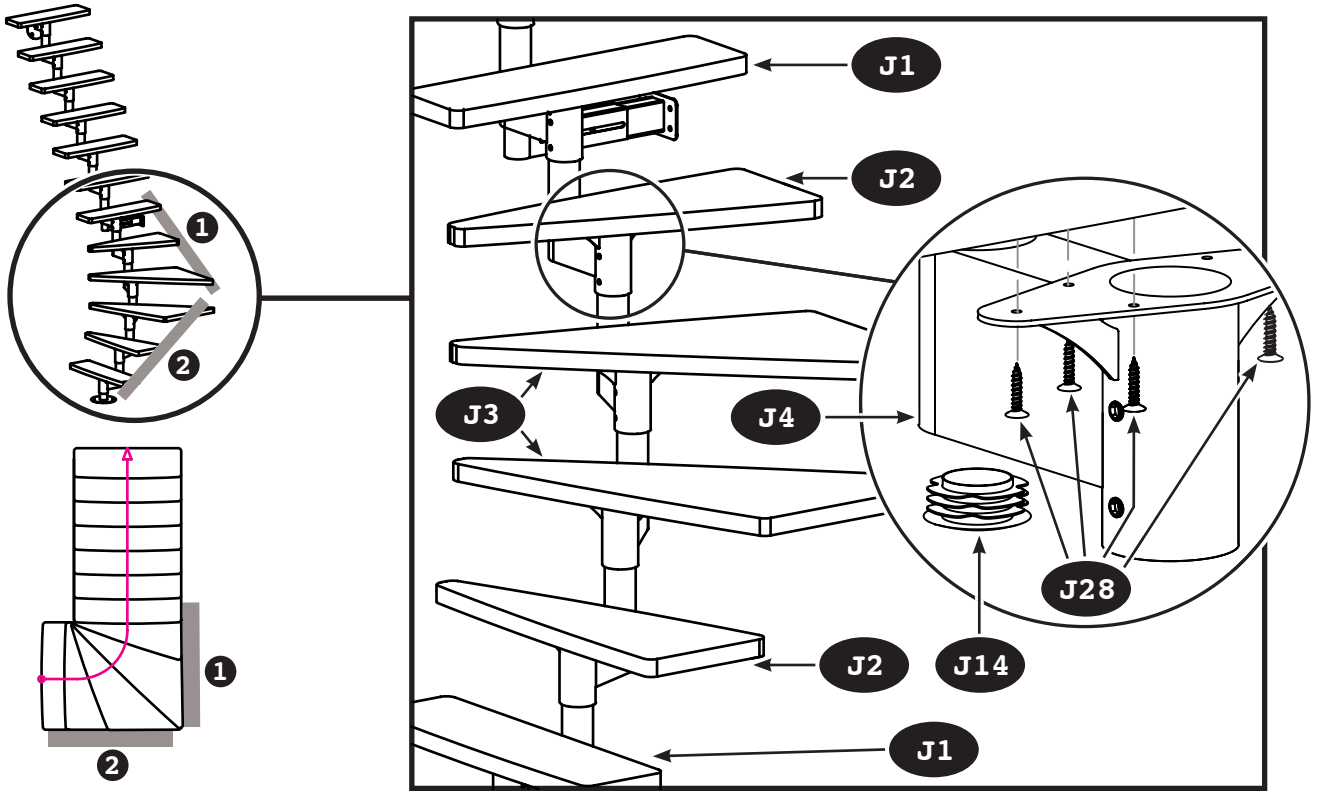
7



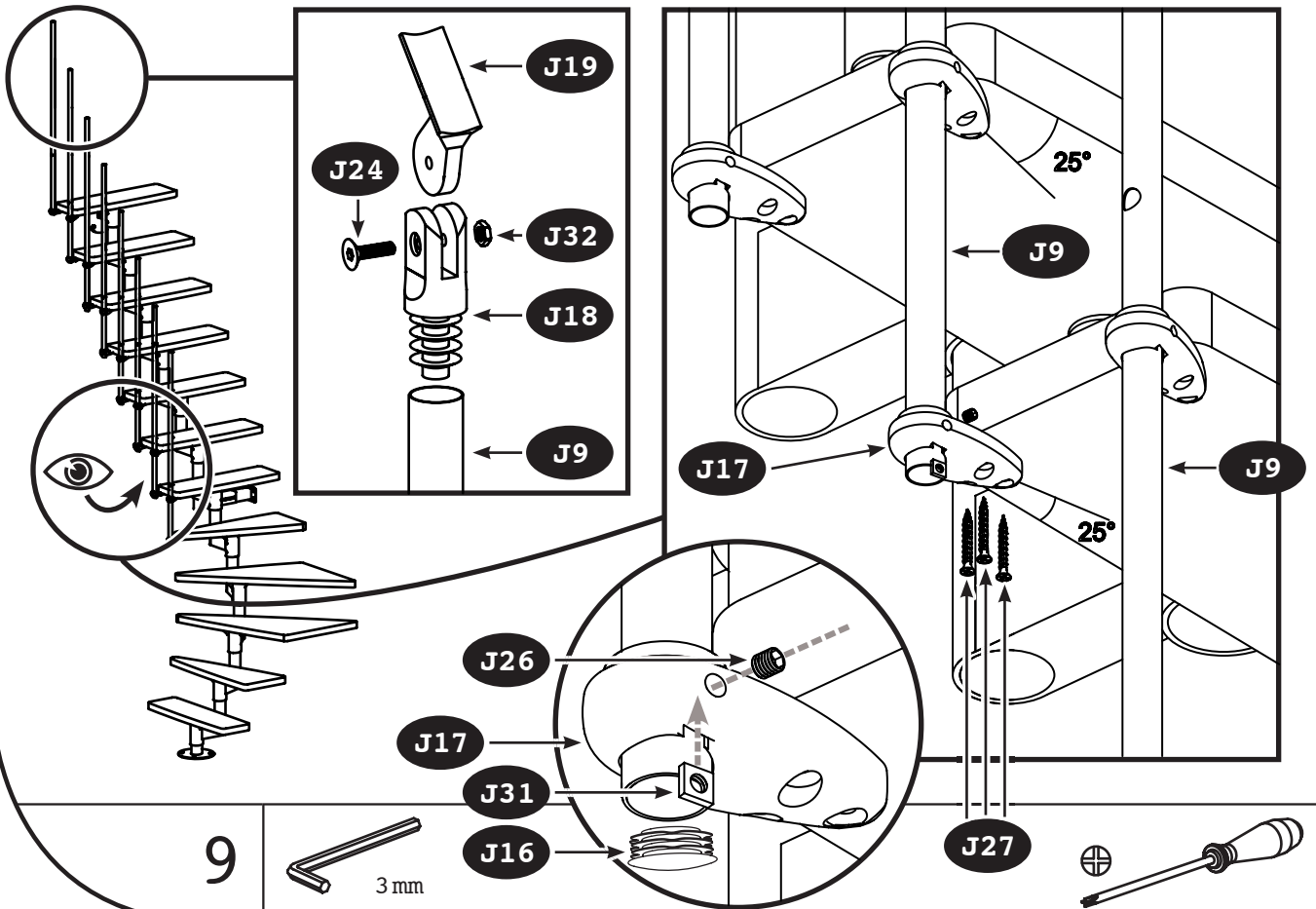
Ø 12 mm



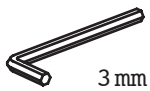
13 mm

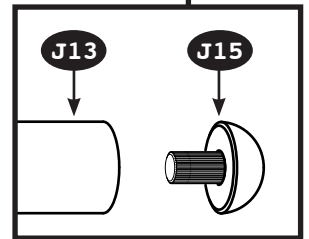
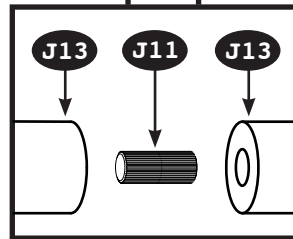
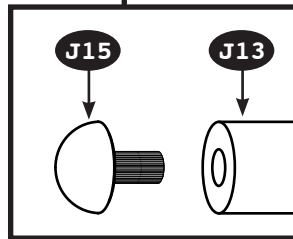
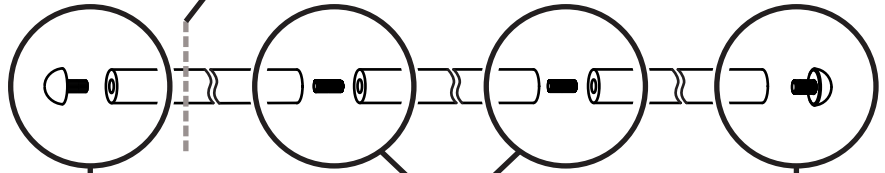
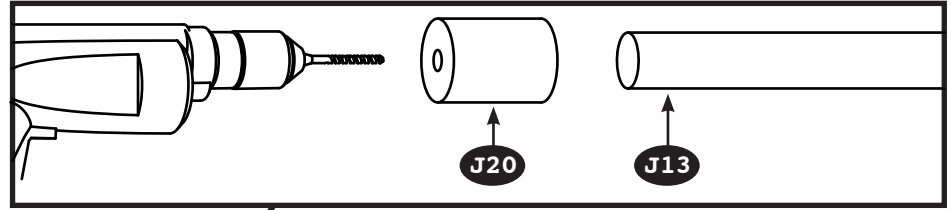
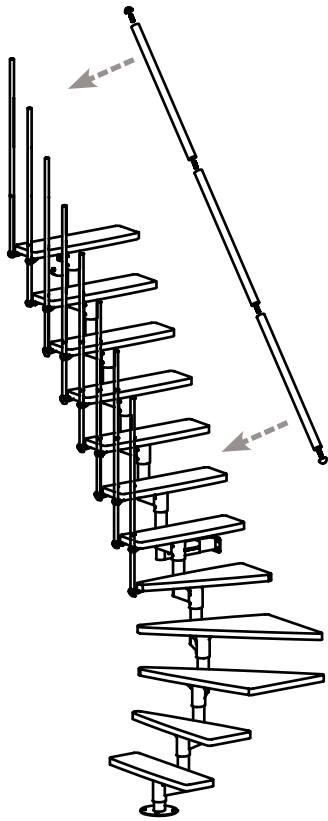


8

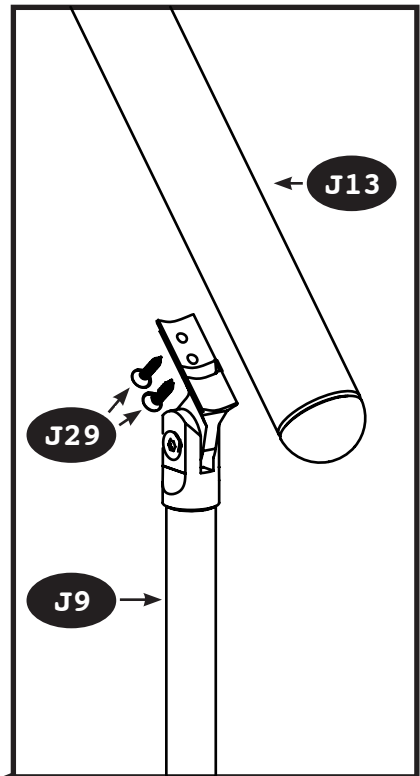
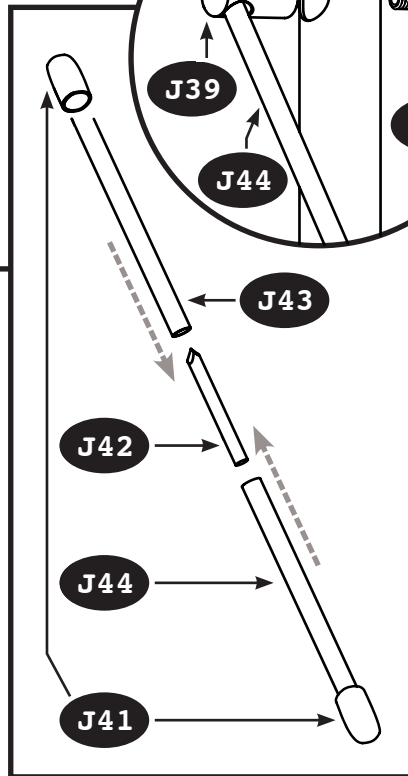
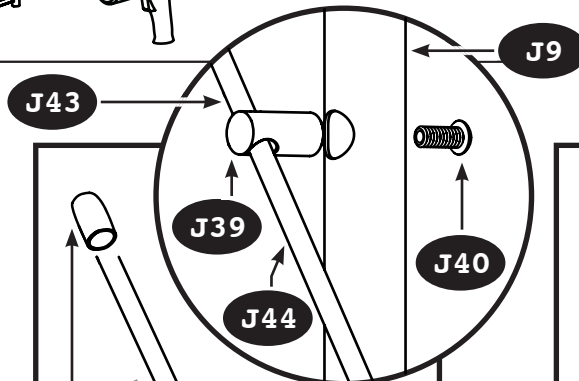
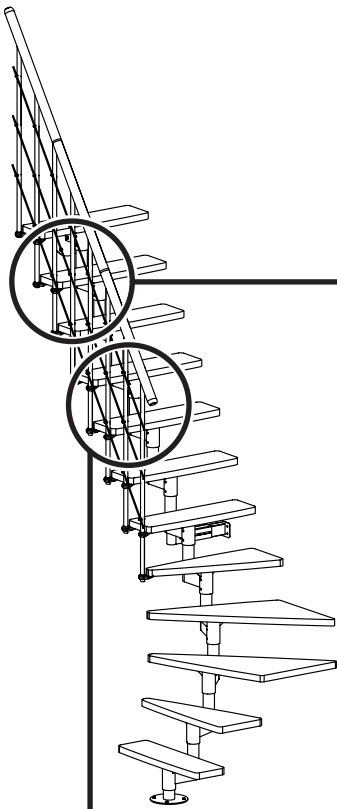


9

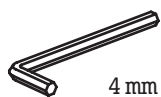




10



11



4 mm

