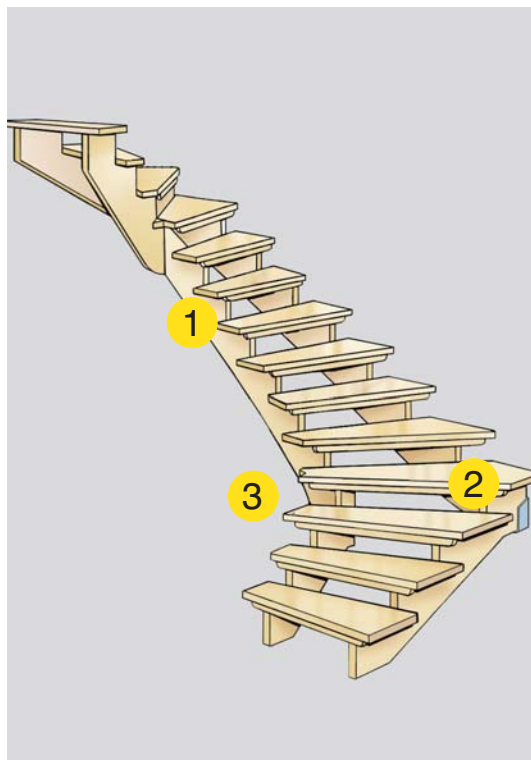


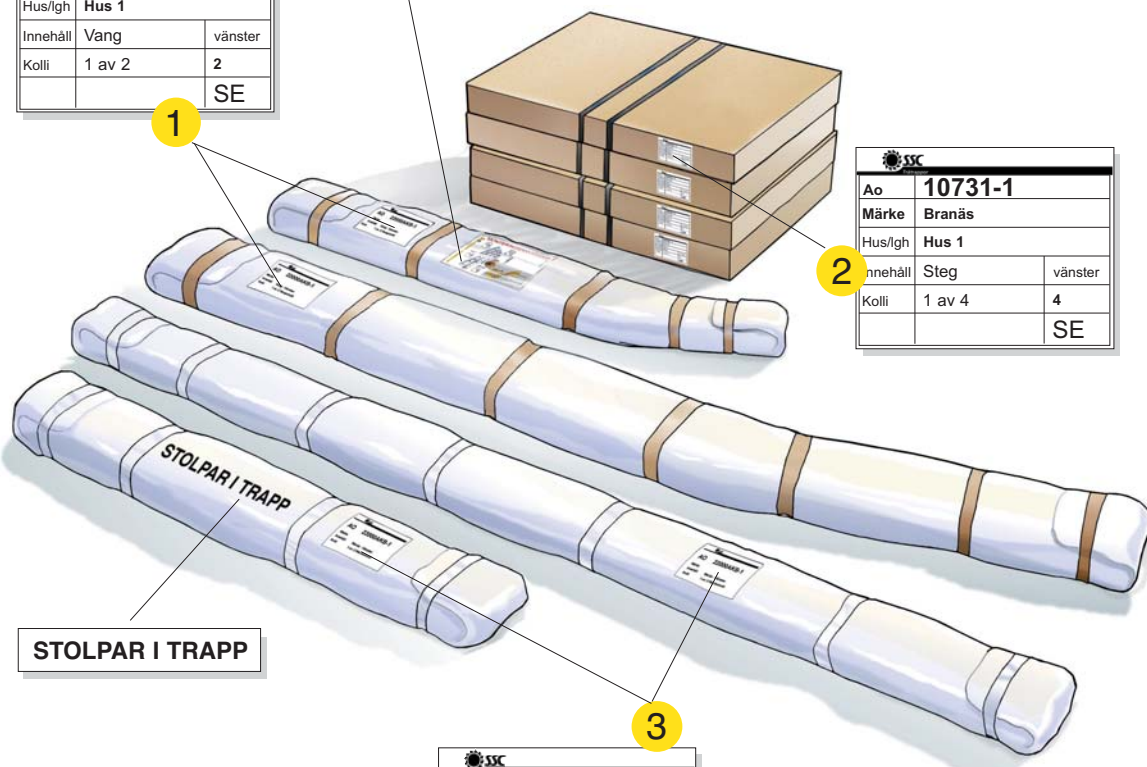
TRAPPA MED UNDERLIGGANDE VANG

MONTERINGSANVISNING



| | | |
|----------|---------|---------|
| SSC | | |
| Ao | 10731-1 | |
| Märke | Branäs | |
| Hus/lgh | Hus 1 | |
| Innehåll | Vang | vänster |
| Kolli | 1 av 2 | 2 |
| | | SE |

Monteringsats skruvar m m och monteringsanvisningar.

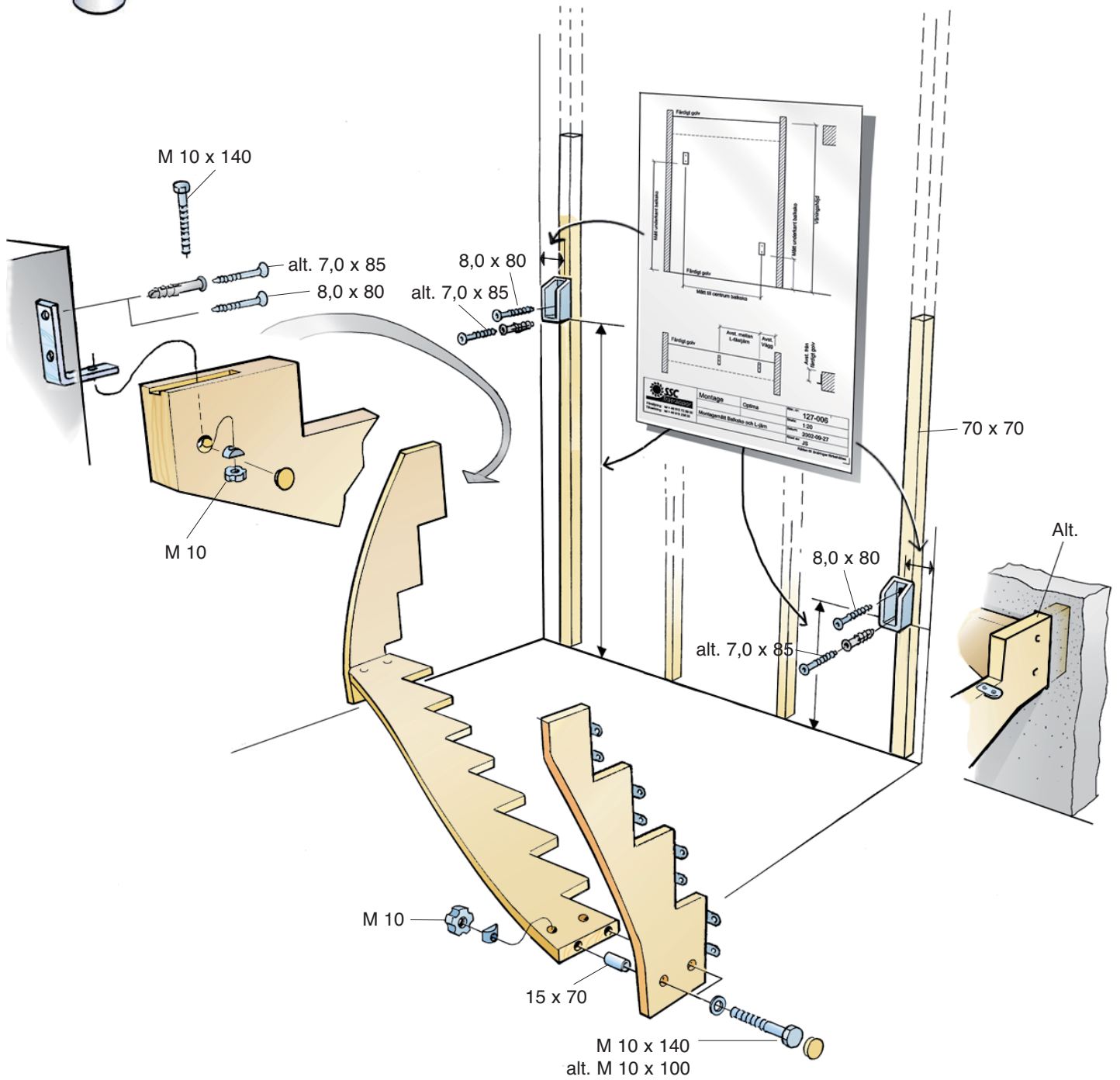


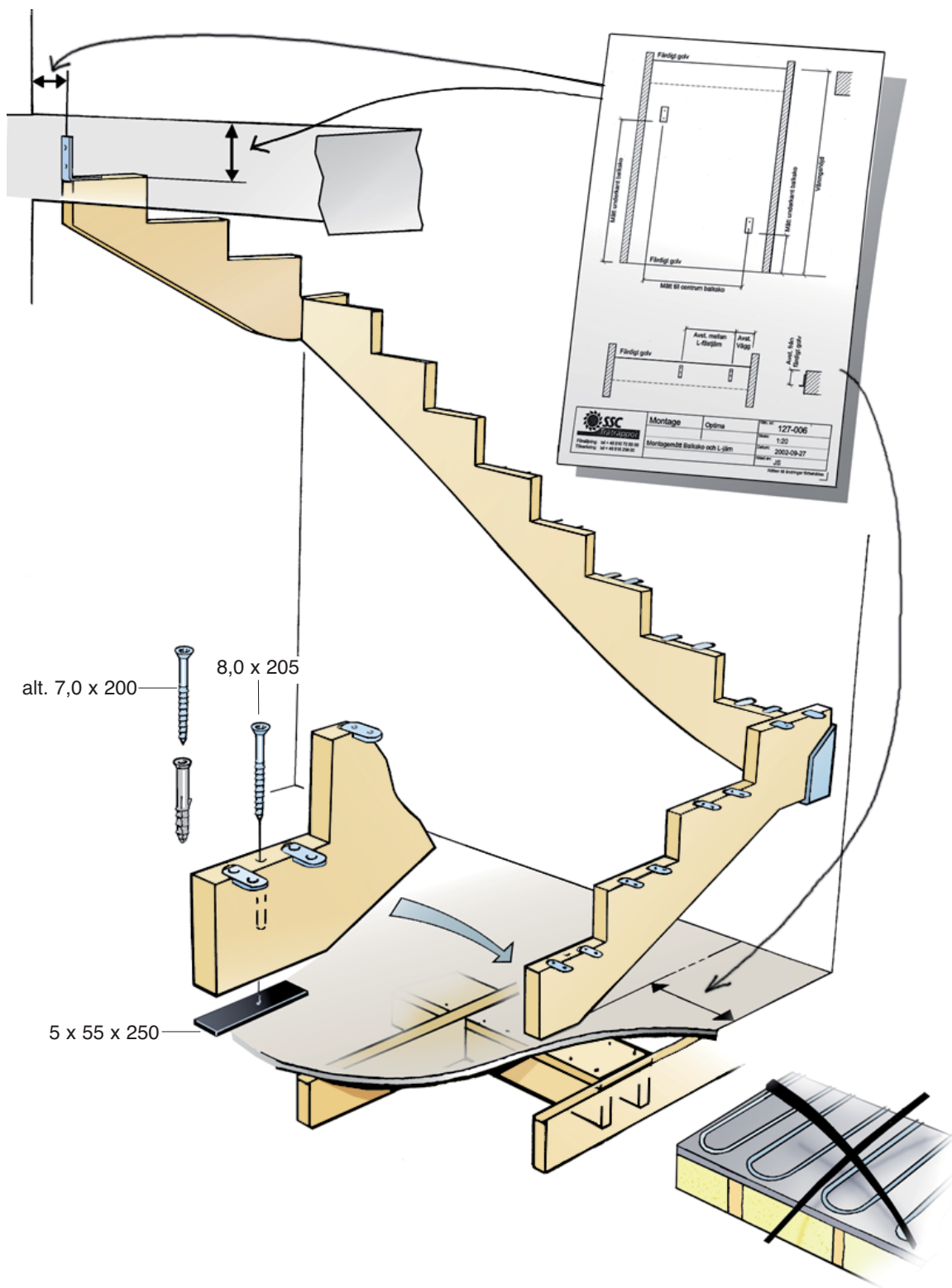
| | | |
|----------|---------|---------|
| SSC | | |
| Ao | 10731-1 | |
| Märke | Branäs | |
| Hus/lgh | Hus 1 | |
| Innehåll | Steg | vänster |
| Kolli | 1 av 4 | 4 |
| | | SE |

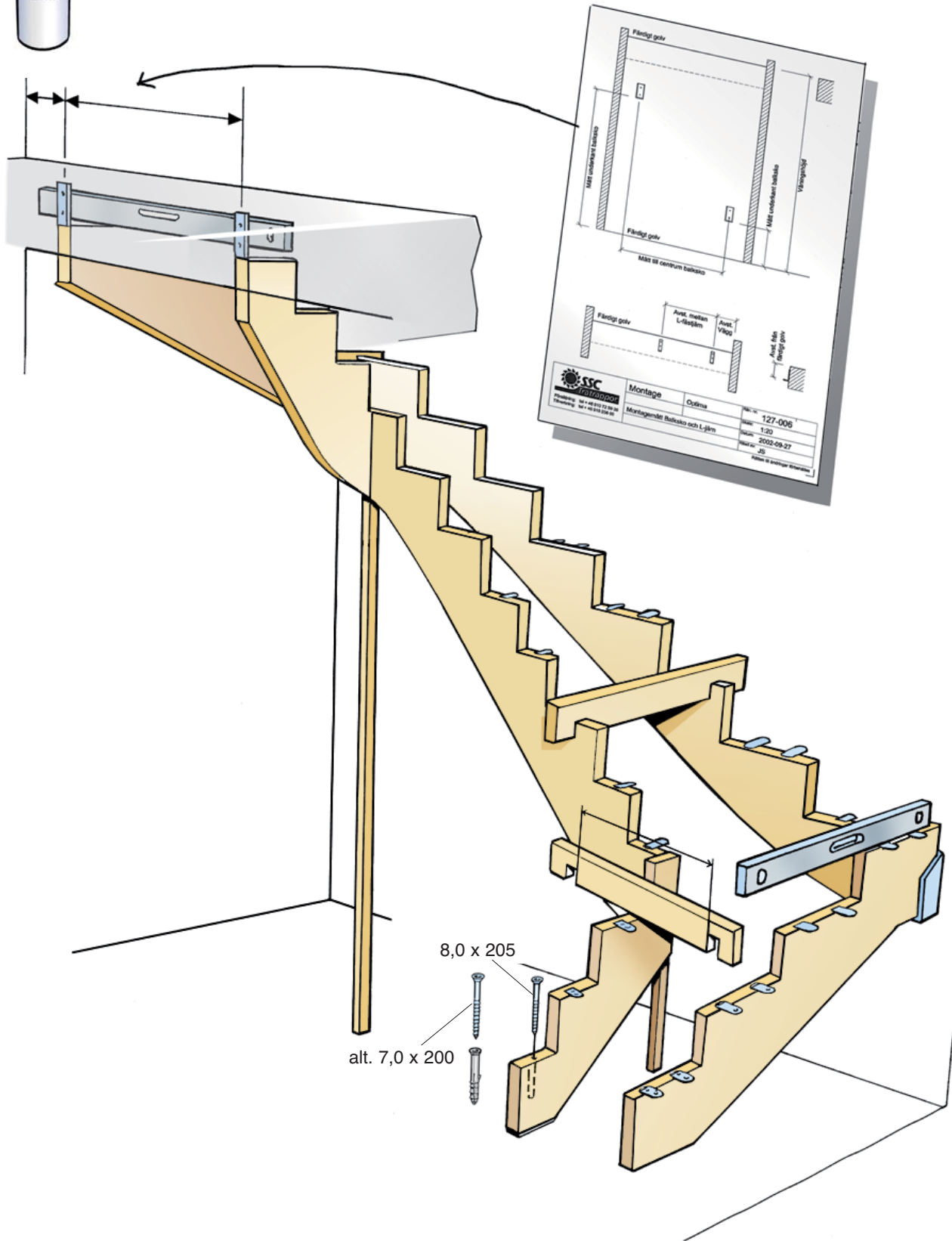
| | | |
|----------|---------|---------|
| SSC | | |
| Ao | 10731-1 | |
| Märke | Branäs | |
| Hus/lgh | Hus 1 | |
| Innehåll | Räcke | vänster |
| Kolli | 1 av 2 | 2 |
| | | SE |

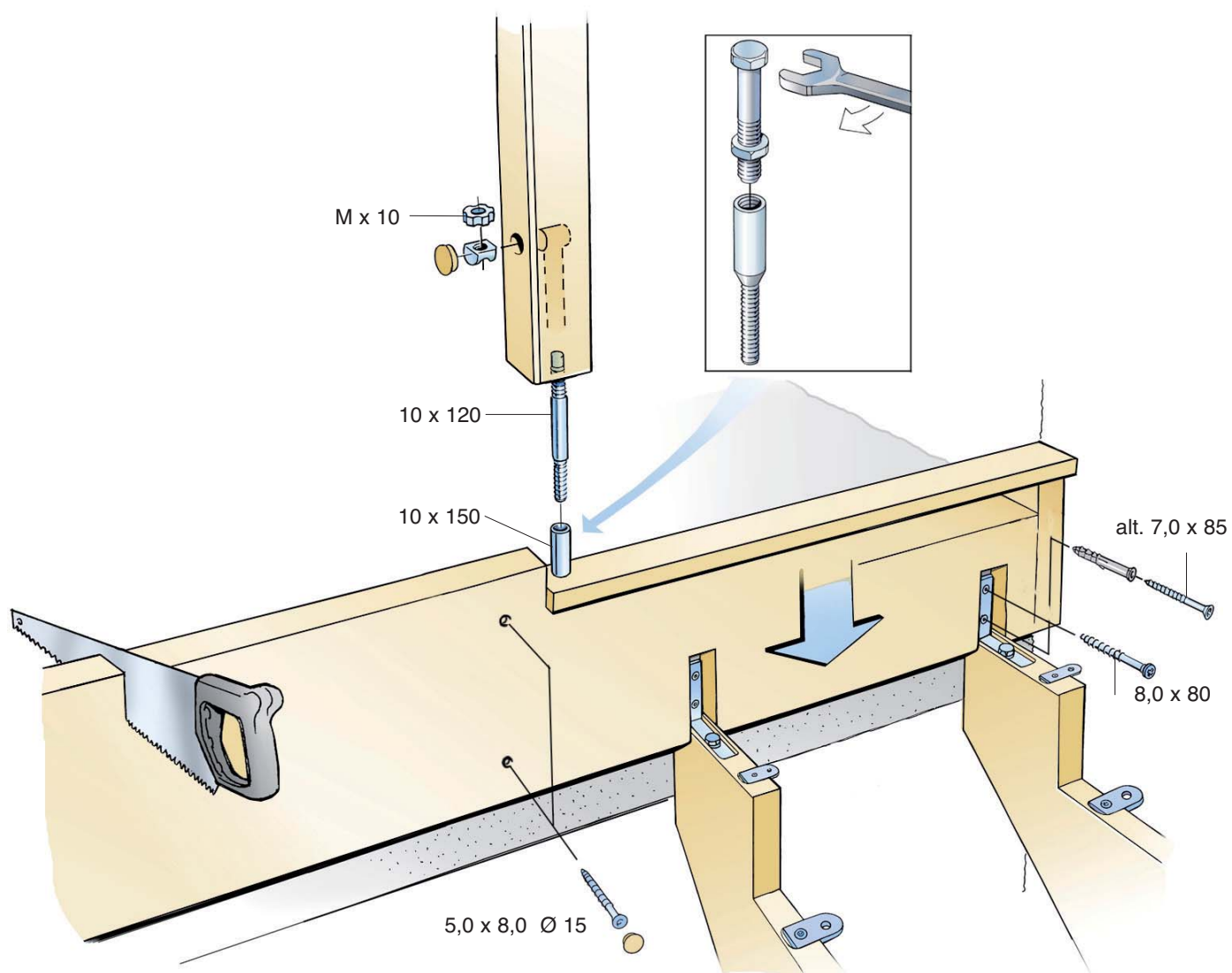


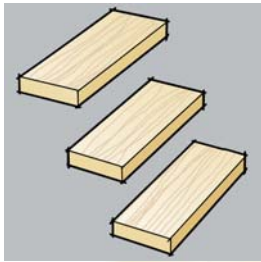
Skellefteå Snickericentral





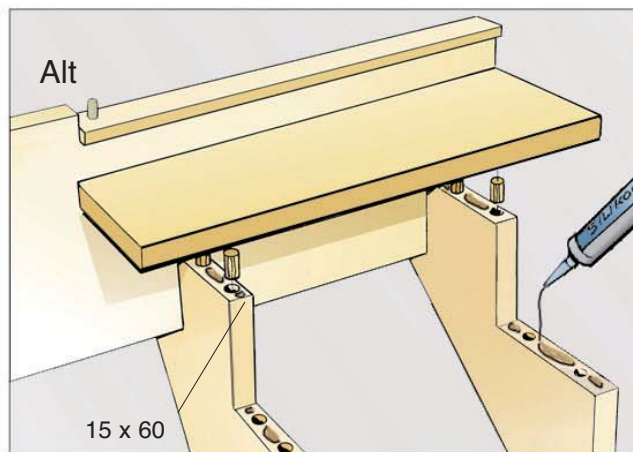
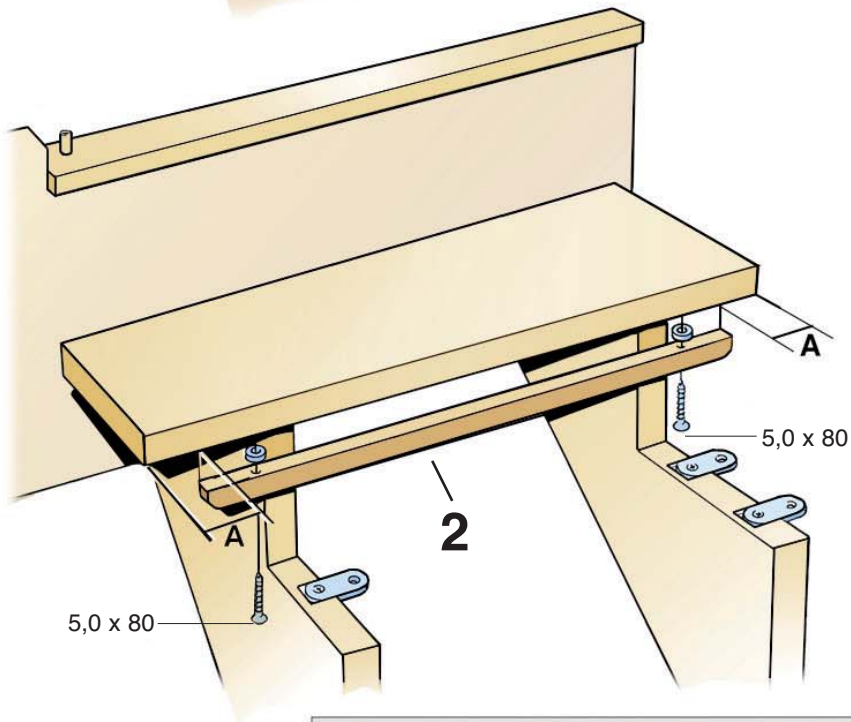
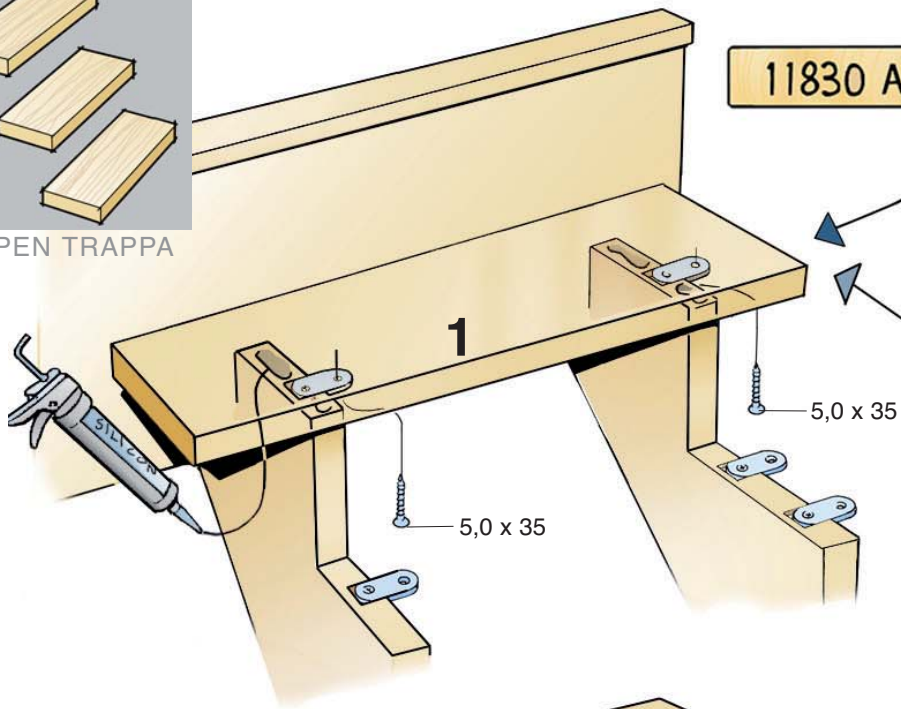


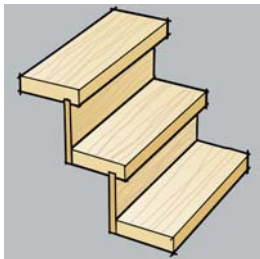




ÖPPEN TRAPPA

11830 A NR





TÄT TRAPPA

11830 A NR

